

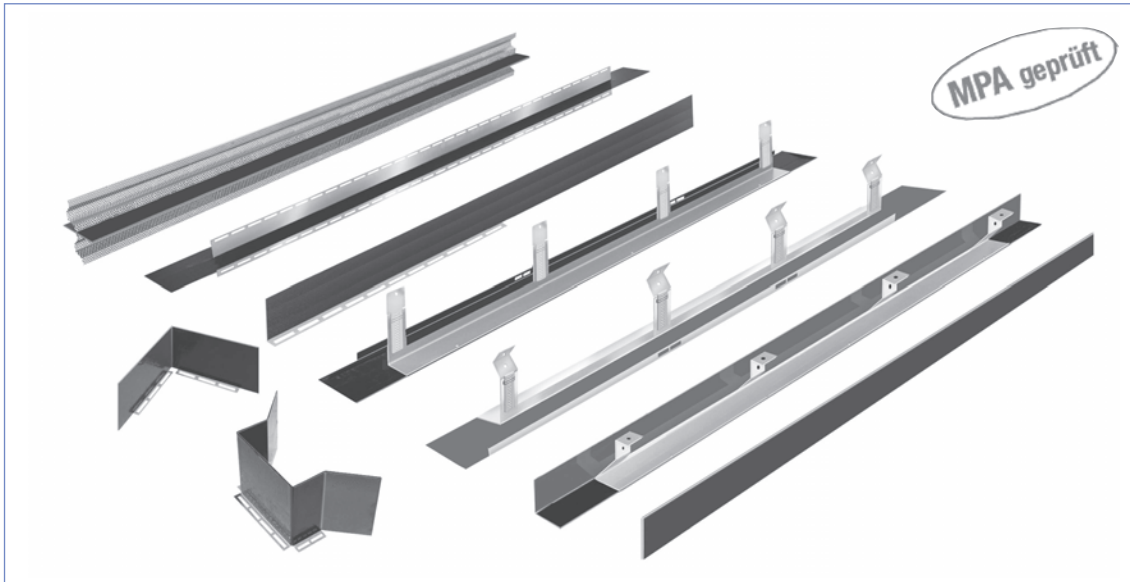
Dichtblech

Spezialbeschichtete Fugenbleche zum wasserdichten
Abdichten von Arbeitsfugen



www.ek-viba.com

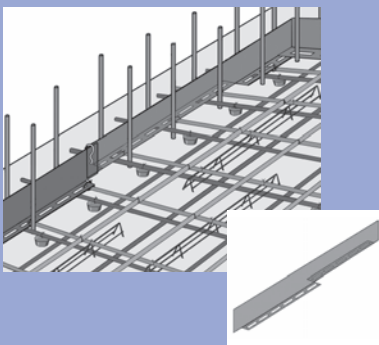
Allgemeines bauaufsichtliches Prüfzeugnis (AbP)
geprüft für den Einsatz im Trinkwasserbereich



Mit unseren Dichtblechen können Arbeitsfugen im Wand/Wand, Boden/Wand, Boden/Boden und Wand/Deckenbereich einfach und sicher abgedichtet werden, ohne aufwendige Betonaufkantung. Bereits 3 cm Betondeckung reichen aus um eine Dichtigkeit gegen einen Wasserdruck bis zu 40 m Wassersäule zu erreichen. Die Dichtblech Spezialbeschichtung ist resistent gegenüber sämtlichen organischen Abwässern und eignet sich auch hervorragend zum Einbau in Kläranlagen.

Unsere Dichtblech-Systeme im Überblick

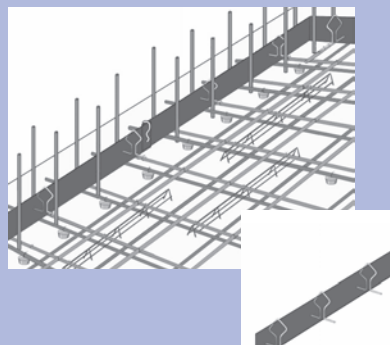
MASTER - Dichtblech



Beidseitig vollbeschichtetes verzinktes Fugenblech mit gelochter Halteleiste zur einfachen und schnellen Montage auf der Bewehrung.

Element-Länge 2.500 mm
Breite 160 mm
Dicke 1,5 mm
incl. Beschichtung
Verpackung Holzbox á 100 mtr.
(=40 Elemente) mit
45 Stoßklammern

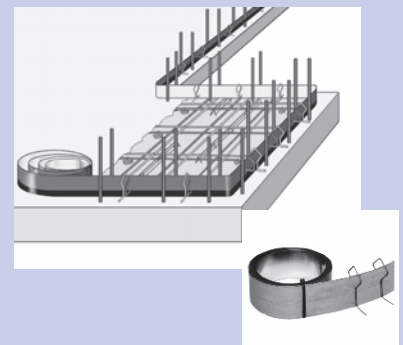
Dichtblech VB



Beidseitig vollbeschichtetes verzinktes Fugenblech. Omegaabügel und Stoßklammern sind im Set enthalten.

Element-Länge 2.400 mm
Breite 160 mm
Dicke 1,8 mm
incl. Beschichtung
Verpackung Holzbox á 120 mtr.
(=50 Elemente) mit
55 Stoßklammern und
165 Omegaabügel

Dichtblech Rolle VB 1/2



Einseitig/zweiseitig vollbeschichtetes verzinktes Fugenblech auf Rollen á 20 mtr., Omegaabügel und Stoßklammern sind im Set enthalten.

Element-Länge 20 mtr.
Breite 160 mm
Dicke 1,3 mm / 1,8 mm
incl. Beschichtung
Verpackung Karton mit einer Rolle
á 20 mtr., 30 Omega-
abügel und 2 Stoß-
klammern

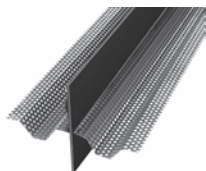
Abdichtung von Arbeitsfugen mit System

Anschluß Boden/Wand oder Wand/Decke



	Art.-Nr.	Bezeichnung	Breite mm	Dicke mm	Länge mm	VE
	25200000	MASTER-Dichtblech Kiste á 100 mtr. 40 Elemente á 2,50 mtr., incl. 45 St. Stoßklammern	160	1,5	2.500	100 m
	25300000	Dichtblech VB Kiste á 120 mtr. 50 Elemente á 2,40 mtr., incl. 55 St. Stoßklammern und 165 Omegabügel	160	1,8	2.400	120 m
	25300100	Dichtblech Rolle VB1 , 1-seitig beschichtet Rolle á 20 mtr., incl. 2 Stoßklammern und 30 Omegabügel	160	1,3	20.000	20 m
	25300101	Dichtblech Rolle VB 1 , 1-seitig beschichtet Rolle á 20 mtr., incl. 2 Stoßklammern und 30 Omegabügel	120	1,3	20.000	20 m
	25300200	Dichtblech Rolle VB2 , 2-seitig beschichtet Rolle á 20 mtr., incl. 2 Stoßklammern und 30 Omegabügel	160	1,3	20.000	20 m
	25300300	Dichtblech MB mineralisch beschichtet Kiste á 120 mtr. 50 Element a 2,40 mtr., incl. 55 Stoßklammern, 1,5 m Klebeband und 150 Omegabügel	160	rauh	2.400	120 m
	25400000	Dichtblech 80 für Wand-/Deckenanschluß Kiste á 120 mtr. 50 Elemente á 2,40 mtr., incl. 55 St. Stoßklammern	80	1,8	2.400	120 m
	25070280	MASTER-Dichtblech Eck 45 Grad Ecke, mit Befestigungsschiene	160	1,8		1 St.
	25070270	MASTER-Dichtblech Eck 90 Grad Ecke, mit Befestigungsschiene	160	1,8	250/250	1 St.
	25200100	Stoßklammer zur Sicherung der Elementstöße				55 St.
	25070420	Omegabügel zur Befestigung der Abdichtungselemente				55 St.
	25200200	Dichtblech - Fugenbandanschluß Übergangsstück auf innenliegende Dehnfugenbänder				1 Set 2 Stck.
	25200600	Dichtblechband Klebeband zur Sicherung von Stößen und Kreuzungspunkten	38		10.000	1 Rolle

Abdichtung von Arbeitsfugen mit System Anschluß Wand/Wand oder Boden/Boden für Ortbeton

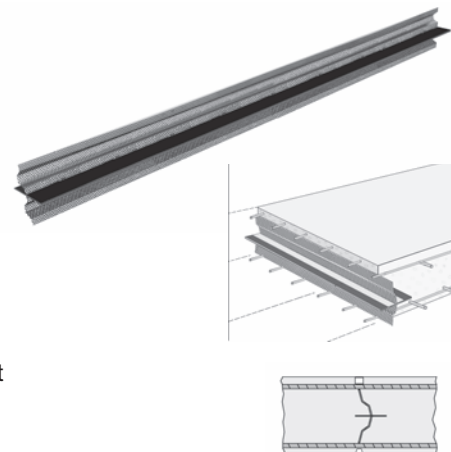


Dichtblech Abschalelement ABS

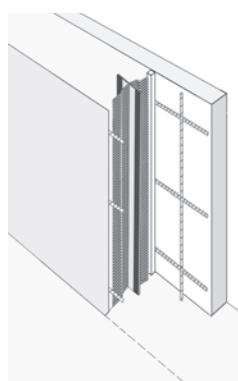
vollbeschichtetes Fugenblech mit beidseitig aufgeschweißtem Lochblech, zur einfachen und schnellen Ausbildung von Ortbeton - Arbeitstaktfugen

Standard - Länge 2,50 mtr.
Breite Dichtblech 160 mm

Die ABS-Elemente werden zwischen die Bewehrungslage gestellt und mit Bindedraht befestigt. Bei größeren Bauteildicken wird eine zusätzliche Fixierung bzw. Abstellung empfohlen. An den Stirnseiten sind die Elemente für ca. 10 cm nicht verschweißt. Dadurch können die Bleche ineinander geschoben und wasserdicht verklebt werden. Das Abschalelement verbleibt im Beton. Aufwendige Ein- bzw. Ausschalarbeiten entfallen. Unsere Spezialbeschichtung ist resistent gegen sämtliche organische Abwässer.



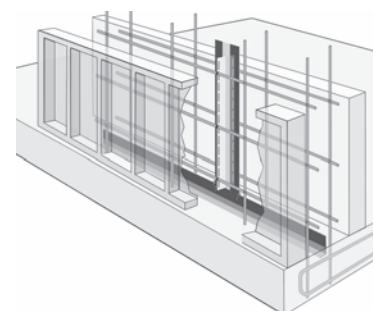
Art.-Nr.	Bezeichnung	Breite Dichtblech mm	Breite Lochblech mm	Länge mm
25200700	Dichtblech Abschalelement ABS 250 Für Wand und Sohle 240 und 250 mm	160	160	2.500
25200710	Dichtblech Abschalelement ABS 300 Für Wand und Sohle 300 mm	160	200	2.500
25200720	Dichtblech Abschalelement ABS 350 Für Wand und Sohle 350 mm	160	250	2.500
25200730	Dichtblech Abschalelement ABS 400 Für Wand und Sohle 400 mm	160	300	2.500
25200740	Dichtblech Abschalelement ABS 500 Für Wand und Sohle 500 mm	160	400	2.500



Dichtblech SRF125 - Sollrissfugenprofil

vollbeschichtetes Fugenblech mit beidseitig angebrachten verzinkten Blechen, die den Betonquerschnitt trennen. Der durch die Schwächung entstehende Sollriss wird durch das beschichtete Blech sicher und dauerhaft gegen drückendes und nicht drückendes Wasser abgedichtet.

Standard - Länge 2,50 mtr.
Breite Dichtblech 160 mm



Abdichtung von Arbeitsfugen mit System Anschluß Wand/Wand oder Boden/Boden für Elementwände

	<p>MASTER-Dichtblech SFG für den geraden Stoß von Element-Doppelwänden</p> <p>vollbeschichtetes Fugenblech mit verstellbarer Halterung, zur einfachen und schnellen Montage</p> <p>Standard - Länge 2,50 mtr. incl. Befestigungsset</p> <p>Art.-Nr. 25200300</p>	<p>MPA geprüft</p>  <p>Befestigungsset</p> <p>verstellbare Halterung</p>
	<p>MASTER-Dichtblech SFE, 90 Grad Eckelement für den Stoß von Element-Doppelwänden im Eckbereich</p> <p>vollbeschichtetes Fugenblech mit verstellbarer Halterung, zur einfachen und schnellen Montage</p> <p>Standard - Länge 2,50 mtr. incl. Befestigungsset</p> <p>Art.-Nr. 25200400</p>	<p>MPA geprüft</p>  <p>Befestigungsset</p> <p>verstellbare Halterung</p>
	<p>MASTER-Dichtblech FE, 45 Grad Eckelement für den Stoß von Element-Doppelwänden im Eckbereich</p> <p>vollbeschichtetes Fugenblech mit verstellbarer Halterung, zur einfachen und schnellen Montage</p> <p>Standard - Länge 2,50 mtr. incl. Befestigungsset</p> <p>Art.-Nr. 25200400</p>	<p>MPA geprüft</p>  <p>Befestigungsset</p> <p>verstellbare Halterung</p>

Bauspezialartikel Gesellschaft mbH

Zentrale Kirchheim

Daimlerstr. 10
85551 Kirchheim
Tel. 089 / 90 77 83 30 + 089 / 99 02 370
Fax. 089 / 90 38 400 + 089 / 90 44 373
Email: info@ek-viba.com

Niederlassung Regensburg

Junkersstr. 18
93055 Regensburg
Tel. 0941 / 78 38 30
Fax. 0941 / 78 38 350
Email: info@ek-viba.de

Vertretung Raum Oberbayern

Johann und Martin Wiesholzer
Plättenweg 10
83115 Neubuern
Tel. 0171 / 17 85 528 + 0173 / 57 53 500
Fax. 089 / 90 38 400 (über Kirchheim)
Email: hans.wiesholzer@t-onlne.de

Vertretung Raum Allgäu

Steffen Chronz
Iller Str. 38
87448 Martinszell b. Kempten
Tel. 08379 / 92 93 00 + Mobil 0173 / 90 46 492
Fax. 08379 / 92 93 01
Email: info@bauwerkabdichtung-chronz.de

Vertretung Raum Augsburg / Schwaben

Peter Kreissl
Unteracher Str. 4
86508 Rehling b. Augsburg
Tel. 08237 / 96 24 75 + Mobil 0176 / 23 16 000
Fax. 08237 / 96 24 77
Email: kreissl@my-box.de

Vertretung Raum Rheinland + Sauerland

Ralf Hergarten
Am Mühlenberg 8
53937 Schleiden b. Köln
Tel. 0174 / 155 15 55
Fax. 02445 / 91 15 69
Email: rh-ekviba@pcgermany.de

Vertretung Raum Sachsen

VIBA-Baubedarf-GmbH -Sachsen-
Am Karrenberg 9 (Gewerbegebiet)
01844 Neustadt-Polenz
Tel. 03596 / 50 92 80
Fax. 03596 / 50 90 177
Email: info@viba-baubedarf.de

